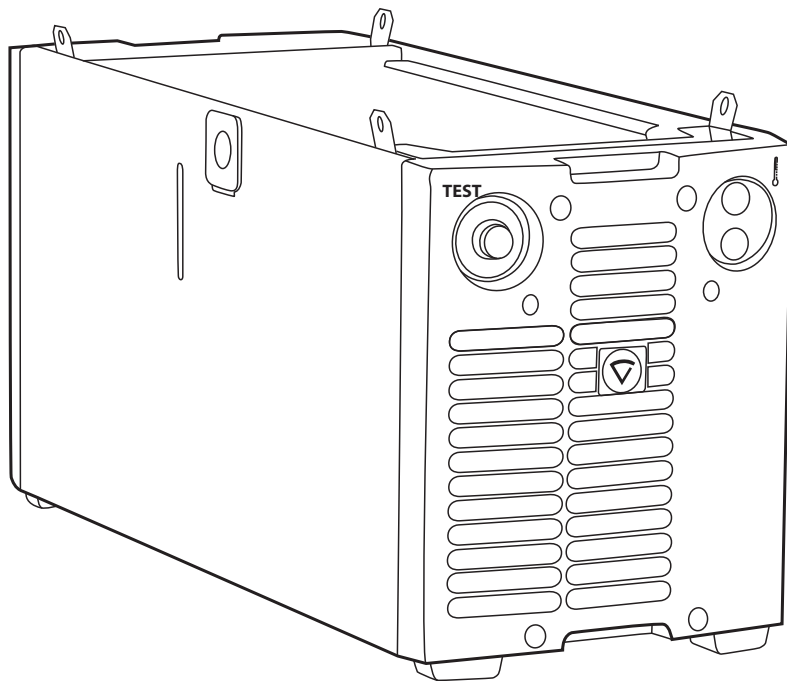


Cool X



- Operating manual **EN**
- Bruksanvisning **DA**
- Gebrauchsanweisung **DE**
- Manual de instrucciones **ES**
- Käyttöohje **FI**
- Manuel d'utilisation **FR**
- Manuale d'uso **IT**
- Gebruiksaanwijzing **NL**
- Bruksanvisning **NO**
- Instrukcja obsługi **PL**
- Manual de utilização **PT**
- Инструкции по эксплуатации **RU**
- Bruksanvisning **SV**
- 操作手册 **ZH**

MANUALE D'USO

Italiano

INDICE

1.	Introduzione.....	3
1.1	Informazioni generali.....	3
1.2	Introduzione al prodotto.....	3
2.	Installazione.....	4
2.1	Rimozione dall'imballaggio.....	4
2.2	Posizionamento della macchina.....	4
2.3	Numero di serie.....	4
2.4	Installazione e principali componenti.....	4
2.4.1	Montaggio delle attrezzature.....	4
2.4.2	Principali componenti dell'unità di raffreddamento.....	4
2.5	Preparazione per l'uso.....	5
3.	Funzionamento.....	6
3.1	Funzionamento dell'unità di raffreddamento.....	6
3.2	Spia di surriscaldamento.....	6
3.3	Magazzinaggio.....	6
4.	Manutenzione.....	7
4.1	Manutenzione quotidiana.....	7
4.2	Ogni sei mesi.....	7
4.3	Soluzione dei problemi di funzionamento.....	7
4.4	Smaltimento della macchina.....	7
5.	Codici di ordinazione.....	8
6.	Dati tecnici.....	8

1. INTRODUZIONE

1.1 Informazioni generali

Congratulazioni per avere scelto l'unità di raffreddamento Cool X. Se utilizzati correttamente, i prodotti Kemppi sono in grado di migliorare notevolmente la produttività delle operazioni di saldatura, assicurando anni di funzionamento economico.

Questo manuale d'uso contiene informazioni importanti sull'uso, sulla manutenzione e sulla sicurezza del prodotto Kemppi acquistato. I dati tecnici dell'attrezzatura sono riportati in fondo al manuale.

Leggere attentamente il manuale prima di utilizzare l'attrezzatura per la prima volta. Per garantire la sicurezza propria e dell'ambiente di lavoro, prestare particolare attenzione alle istruzioni per la sicurezza contenute nel manuale.

Per ulteriori informazioni sui prodotti Kemppi, mettersi in contatto con Kemppi Oy, rivolgersi a un concessionario autorizzato Kemppi o visitare il sito web di Kemppi all'indirizzo www.kemppi.com.

I dati forniti nel presente manuale sono soggetti a variazioni senza preavviso.

Note importanti

I punti del manuale che richiedono una particolare attenzione per ridurre al minimo eventuali danni materiali e lesioni personali sono segnalati dall'indicazione **NOTA**. Leggere attentamente queste sezioni e osservarne le istruzioni.

Clausola esonerativa

Benché sia stato posto il massimo impegno per garantire l'accuratezza e la completezza delle informazioni contenute nella presente guida, si declina ogni responsabilità per eventuali errori od omissioni. Kemppi si riserva il diritto di variare in qualunque momento senza preavviso le specifiche del prodotto descritto. È vietato copiare, registrare, riprodurre o trasmettere il contenuto della presente guida senza avere ricevuto previo permesso scritto da parte di Kemppi.

1.2 Introduzione al prodotto

Il modello Cool X è un'unità di raffreddamento progettata per l'impiego con le attrezzature di saldatura FastMig X e destinata al raffreddamento della torcia di saldatura. Il funzionamento dell'unità Cool X è controllato da un microprocessore.

2. INSTALLAZIONE

2.1 Rimozione dall'imballaggio

Le attrezzature sono contenute in robusti imballaggi progettati specificamente per esse. Prima di utilizzarle, verificare le attrezzature per accertarsi che le stesse o eventuali loro componenti non abbiano subito danni durante il trasporto. Verificare inoltre che il materiale consegnato corrisponda a quello ordinato, nonché di avere ricevuto tutte le istruzioni necessarie per installare e utilizzare le attrezzature. Il materiale di imballaggio può essere riciclato.

2.2 Posizionamento della macchina

Collocare la macchina su una base orizzontale, stabile e pulita. Proteggere la macchina dalla pioggia battente e dalla luce solare intensa. Verificare che davanti e dietro la macchina sia disponibile uno spazio sufficiente per la circolazione dell'aria di raffreddamento.

2.3 Numero di serie

Il numero di serie della macchina è riportato sulla targhetta del suo marchio CE. L'identificazione del numero di serie costituisce l'unico metodo corretto per identificare e mantenere i componenti di un prodotto specifico. Per l'esecuzione di interventi di riparazione o per l'ordinazione di ricambi, è importante fare riferimento correttamente al numero di serie del prodotto.

2.4 Installazione e principali componenti

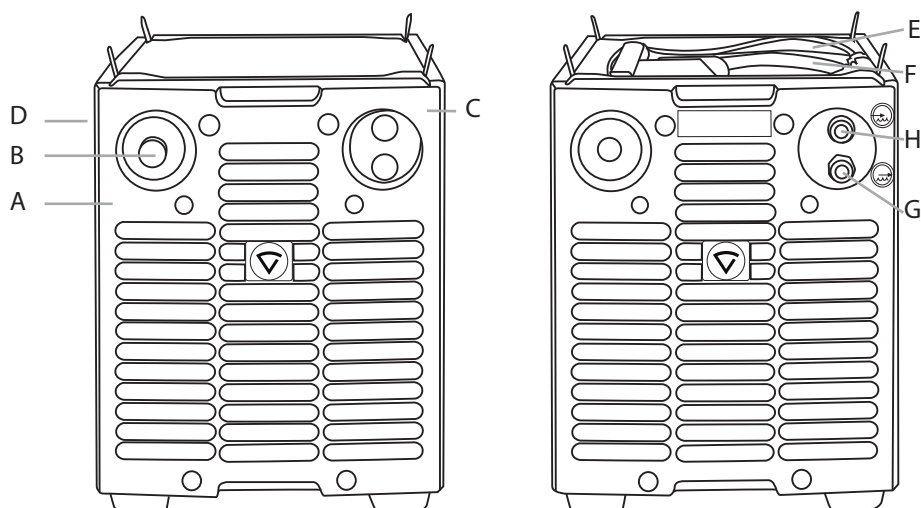
2.4.1 Montaggio delle attrezzature

Il montaggio delle attrezzature deve avvenire nell'ordine indicato di seguito:

1. Unità di trasporto PM500 6185291
2. Unità di raffreddamento Cool X 6068200

Montare l'unità di trasporto attenendosi alle istruzioni contenute nell'imballaggio. Fissare l'unità di raffreddamento a quella di trasporto utilizzando le viti e i bulloni forniti con le attrezzature.

2.4.2 Principali componenti dell'unità di raffreddamento



Lato anteriore della macchina

- A. Alloggiamento
- B. Interruttore di prova
- C. Spia di controllo del surriscaldamento
- D. Foro di riempimento

Lato posteriore

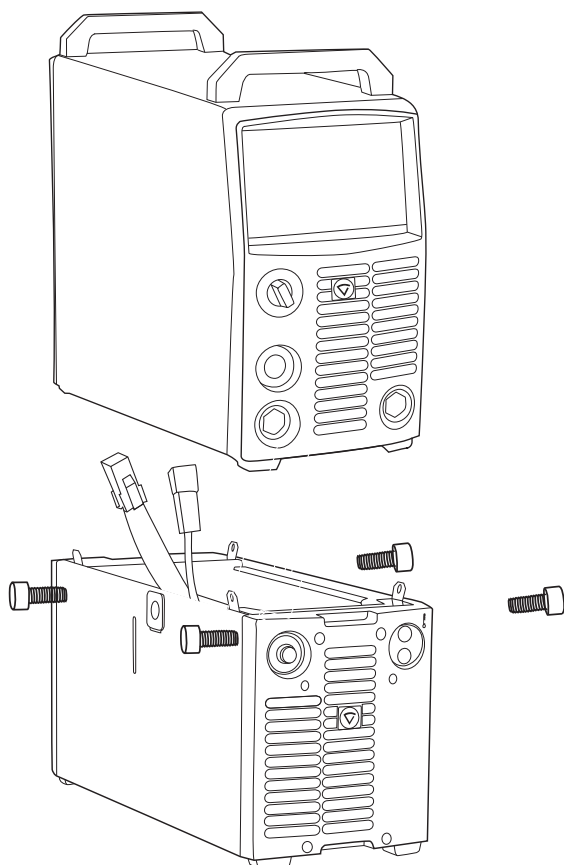
- E. Cavo di collegamento alla tensione di rete
- F. Cavo di controllo
- G. Tubo flessibile di uscita dell'acqua di raffreddamento
- H. Tubo flessibile di ingresso dell'acqua di raffreddamento

2.5 Preparazione per l'uso

NOTA. Il liquido refrigerante è pericoloso. Evitare il contatto con la pelle o gli occhi. In caso di lesioni, consultare un medico.

Vedere anche la sezione 2.4.2. Principali componenti dell'unità di raffreddamento.

1. Collegare i connettori dell'alimentazione di rete e del sistema di controllo dell'unità di raffreddamento ai connettori corrispondenti presenti sulla base del generatore. È possibile realizzare il collegamento attraverso la base del generatore, quando i dispositivi sono separati, o attraverso il lato destro dell'unità Cool X, rimuovendo la piastra presente su tale lato.



2. Collegare il generatore all'unità di raffreddamento.
3. Collegare i tubi flessibili dell'acqua di raffreddamento all'unità trainafile seguendo i simboli colorati.
4. Riempire il serbatoio con liquido di raffreddamento. Usare preferibilmente liquido di raffreddamento della marca Kemppi. Se la temperatura non è inferiore a 0 °C, si può usare anche acqua. Il serbatoio ha una capacità di 3 litri.
5. Attivare il generatore.
6. Tenere premuto l'interruttore di prova fino a quando i tubi flessibili della torcia sono pieni di liquido.
7. Per selezionare o deselectare la funzione di raffreddamento ad acqua, seguire le istruzioni grafiche riportate di seguito. Per le unità FastMig X, il funzionamento predefinito è "AUTO". Se la funzione di raffreddamento rimane selezionata, ma non è stata installata alcuna unità di raffreddamento, la saldatura viene bloccata.

NOTA. Quando si collega per la prima volta un'unità Cool X al generatore FastMig X, di solito la funzione di raffreddamento è attiva. Per deselectarla, attenersi alle istruzioni riportate di seguito in base al tipo di generatore in uso.

FastMig X

L'impostazione predefinita di fabbrica per le unità FastMig X è AUTO. Se non viene collegata alcuna unità di raffreddamento e l'operatore tenta di avviare il funzionamento con raffreddamento ad aria unitamente a una torcia raffreddata ad aria, viene visualizzato il messaggio Err 27. Per impostare il funzionamento con raffreddamento ad aria, selezionare l'impostazione "OFF" per l'unità di raffreddamento. Tale operazione può essere eseguita nel "Menu Config Sistema" procedendo come segue: Premere il pulsante Menu del pannello X 37 del generatore. Spostare la freccia di evidenziazione dei menu (servendosi dei tasti freccia su - giù presenti sul lato sinistro del pannello) fino a evidenziare la voce Menu Config Sistema, quindi premere il pulsante di selezione. Scegliere l'impostazione "UnitàRaffreddamento:Auto" e modificarla in "UnitàRaffreddamento:OFF" mediante la manopola, quindi premere Back/Exit (Indietro/Esci). A questo punto, per l'unità di raffreddamento è impostato lo stato "OFF" (non attivo), che permette il funzionamento con raffreddamento ad aria. Eseguire il reset del generatore tramite l'interruttore di accensione/spengimento, quindi procedere con la saldatura.

Quando viene selezionata l'unità di raffreddamento, il suo funzionamento è automatico, e si avvia quando inizia la saldatura. Quando la saldatura si arresta, la pompa rimane in funzione per circa 5 minuti, riportando in tal modo la torcia e il liquido alla temperatura ambiente.

Una volta terminati i preparativi descritti qui sopra, il dispositivo è pronto per la saldatura. Prima di eseguire la saldatura, leggere le istruzioni d'uso.

3. FUNZIONAMENTO

3.1 Funzionamento dell'unità di raffreddamento

Vedere anche la sezione 2.4.2. Principali componenti dell'unità di raffreddamento

Il funzionamento dell'unità di raffreddamento Cool X è controllato dal microprocessore del generatore. La pompa dell'unità di raffreddamento si attiva quando ha inizio la saldatura. Al termine della saldatura, la pompa rimane in funzione ancora per 1 - 5 minuti, a seconda del tempo di saldatura. Durante tale periodo, il liquido si raffredda fino alla temperatura dell'ambiente e raffredda la torcia di saldatura.

Verificare con regolarità il livello del liquido all'interno del serbatoio, ed effettuare i rabbocchi necessari.

Se il livello del liquido all'interno del serbatoio diminuisce eccessivamente, la saldatura si arresta e sul pannello FastMig compare un codice di errore. Vedere il capitolo 4.3, Soluzione dei problemi di funzionamento.

3.2 Spia di surriscaldamento

La spia di surriscaldamento si illumina quando il controllo termico della macchina rileva una temperatura eccessiva dell'acqua di raffreddamento. Il ventilatore raffredda la macchina, e quando la spia si spegne è possibile riprendere la saldatura.

3.3 Magazzinaggio

Conservare la macchina in un locale pulito e asciutto. Proteggere la macchina dalla pioggia e mantenerla al riparo dalla luce solare diretta nei punti in cui la temperatura supera +25 °C. Verificare che davanti e dietro la macchina sia presente uno spazio libero sufficiente per la circolazione dell'aria.

4. MANUTENZIONE

NOTA. Nel manipolare cavi elettrici, prestare attenzione alla tensione di rete.

Nel pianificare la manutenzione del prodotto, è opportuno tenere conto del livello e delle circostanze di utilizzo della macchina. Un uso attento e una manutenzione preventiva adeguata contribuiscono a evitare inutili disturbi e interruzioni della produzione.

4.1 Manutenzione quotidiana

Eseguire giornalmente le seguenti operazioni di manutenzione:

- Verificare il livello dell'acqua e la portata del flusso in ingresso, aggiungendo liquido secondo necessità.
- Verificare i cavi e i connettori. Serrare questi ultimi, se necessario, e sostituire i componenti difettosi.
- Verificare che non vi siano perdite nei tubi flessibili dell'acqua di raffreddamento.

4.2 Ogni sei mesi

Eseguire almeno ogni sei mesi le seguenti operazioni di manutenzione:

- Rimuovere polvere e sporizia. Sostituire il liquido di raffreddamento e lavare con acqua pulita i tubi e il serbatoio dell'acqua.
- Verificare le guarnizioni di tenuta, i cavi e i connettori. Serrare questi ultimi, se necessario, e sostituire i componenti difettosi.

4.3 Soluzione dei problemi di funzionamento

Vedere anche il capitolo 3.2. Spia di surriscaldamento.

La spia di surriscaldamento è illuminata.

L'unità è surriscaldata.

- Verificare la circolazione dell'acqua.
- Verificare che dietro la macchina sia presente uno spazio libero sufficiente per la circolazione dell'aria di raffreddamento.

Codice di errore Err 27 sul pannello FastMig

- Verificare che i tubi flessibili del liquido non presentino danni.
- Rimuovere tutti gli eventuali intasamenti dei tubi flessibili.
- Verificare la circolazione dell'acqua e, se necessario, aggiungere liquido.

Per assistenza e ulteriori informazioni, mettersi in contatto con la più vicina officina di assistenza Kemppi.

4.4 Smaltimento della macchina



Non smaltire le attrezzature elettriche con i rifiuti normali!

Ai sensi della direttiva europea 2002/96/CE sui rifiuti di apparecchiature elettriche ed elettroniche, e del suo recepimento nelle legislazioni nazionali, le attrezzature elettriche giunte a fine vita devono essere raccolte separatamente e conferite in una struttura appropriata per il riciclaggio nel rispetto dell'ambiente.

I proprietari delle attrezzature sono tenuti a consegnare le unità messe fuori servizio a un centro di raccolta regionale conformemente alle indicazioni delle autorità locali, oppure a un rappresentante Kemppi. L'applicazione della direttiva europea indicata permette il miglioramento della salute umana e dell'ambiente.

5. CODICI DI ORDINAZIONE

Unità di raffreddamento Cool X		6068200
Liquido refrigerante per saldatura	In barattoli da 10 litri	SP9810765

6. DATI TECNICI

Cool X		
Tensione operativa		400V -15% ... +20%
Capacità di connessione	100% ED	250 W
Potenza di raffreddamento		1 kW
Pressione di avvio, max.		0,4 MPa
Liquido refrigerante		Liquido refrigerante di marca Kempfi
Capacità del contenitore		circa 3 l
Dimensioni esterne	Lu x La x H	570 x 230 x 280 mm
Peso		11 kg
Intervallo temperatura di esercizio		-20 ... +40 °C
Intervallo temperatura di magazzinaggio		-40 ... +60 °C
Classe EMC		A
Grado di protezione		IP23S

IT

KEMPPI OY

Kempinkatu 1
PL 13
FIN-15801 LAHTI
FINLAND
Tel +358 3 899 11
Telefax +358 3 899 428
export@kemppi.com
www.kemppi.com

Kotimaan myynti:

Tel +358 3 899 11
Telefax +358 3 734 8398
myynti.fi@kemppi.com

KEMPPI SVERIGE AB

Box 717
S-194 27 UPPLANDS VÄSBY
SVERIGE
Tel +46 8 590 783 00
Telefax +46 8 590 823 94
sales.se@kemppi.com

KEMPPI NORGE A/S

Postboks 2151, Postterminalen
N-3103 TØNSBERG
NORGE
Tel +47 33 346000
Telefax +47 33 346010
sales.no@kemppi.com

KEMPPI DANMARK A/S

Literbuen 11
DK-2740 SKOVLUNDE
DANMARK
Tel +45 4494 1677
Telefax +45 4494 1536
sales.dk@kemppi.com

KEMPPI BENELUX B.V.

NL-4801 EA BREDA
NEDERLAND
Tel +31 765717750
Telefax +31 765716345
sales.nl@kemppi.com

KEMPPI (UK) LTD

Martti Kemppi Building
Fraser Road
Priory Business Park
BEDFORD, MK44 3WH
UNITED KINGDOM
Tel +44 (0)845 6444201

Telefax +44 (0)845 6444202
sales.uk@kemppi.com

KEMPPI FRANCE S.A.S.

65 Avenue de la Couronne des Prés
78681 EPONE CEDEX
FRANCE
Tel +33 1 30 90 04 40
Telefax +33 1 30 90 04 45
sales.fr@kemppi.com

KEMPPI GMBH

Perchstetten 10
D-35428 LANGGÖNS
DEUTSCHLAND
Tel +49 6 403 7792 0
Telefax +49 6 403 779 79 74
sales.de@kemppi.com

KEMPPI SPÓŁKA Z O.O.

Ul. Borzymowska 32
03-565 WARSZAWA
POLAND
Tel +48 22 7816162
Telefax +48 22 7816505
info.pl@kemppi.com

KEMPPI AUSTRALIA PTY LTD

13 Cullen Place
P.O. Box 5256, Greystanes NSW 2145
SMITHFIELD NSW 2164
AUSTRALIA
Tel. +61 2 9605 9500
Telefax +61 2 9605 5999
info.au@kemppi.com

ООО КЕМППИ

Polkovaya str. 1, Building 6
127018 MOSCOW
RUSSIA
Tel +7 495 240 84 03
Telefax +7 495 240 84 07
info.ru@kemppi.com

ООО КЕМППИ

ул. Полковая 1, строение 6
127018 Москва
Tel +7 495 240 84 03
Telefax +7 495 240 84 07
info.ru@kemppi.com

KEMPPI WELDING TECHNOLOGY (BEIJING) CO., LTD.

Unit 105, 1/F, Building #1,
No. 26 Xihuan South Rd.,
Beijing Economic-Technological Development
Area (BDA),
100176 BEIJING
CHINA
Tel +86-10-6787 6064
+86-10-6787 1282
Telefax +86-10-6787 5259
sales.cn@kemppi.com

肯倍焊接技术 (北京) 有限公司

中国北京经济技术开发区
西环南路26号
1号楼1层105室(100176)
电话 : +86-10-6787 6064/1282
传真 : +86-10-6787 5259
sales.cn@kemppi.com

KEMPPI INDIA PVT LTD

LAKSHMI TOWERS
New No. 2/770,
First Main Road,
Kazura Garden,
Neelankarai,
CHENNAI - 600 041
TAMIL NADU
Tel +91-44-4567 1200
Telefax +91-44-4567 1234
sales.india@kemppi.com

KEMPPI WELDING SOLUTIONS SDN BHD

No 12A, Jalan TP5A,
Taman Perindustrian UEP,
47600 Subang Jaya,
SELANGOR, MALAYSIA
Tel +60 3 80207035
Telefax +60 3 80207835
sales.malaysia@kemppi.com